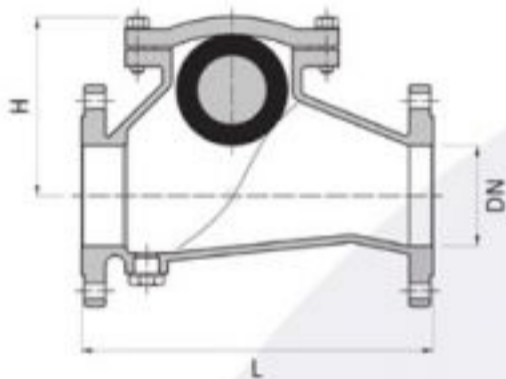


BALL CHECK VALVE ARV ШАРОВЫЙ ОБРАТНЫЙ КЛАПАН ARV



DN	L	H	kg	Code
50	200	115	8,0	ARV050
65	240	124	10,0	ARV065
80	280	138	12,0	ARV080
100	300	162	20,0	ARV100
150	400	228	28,0	ARV150
200	500	298	39,0	ARV200
250	600	368	65,0	ARV250
300	700	438	84,0	ARV300

dimensions in mm
размеры в мм

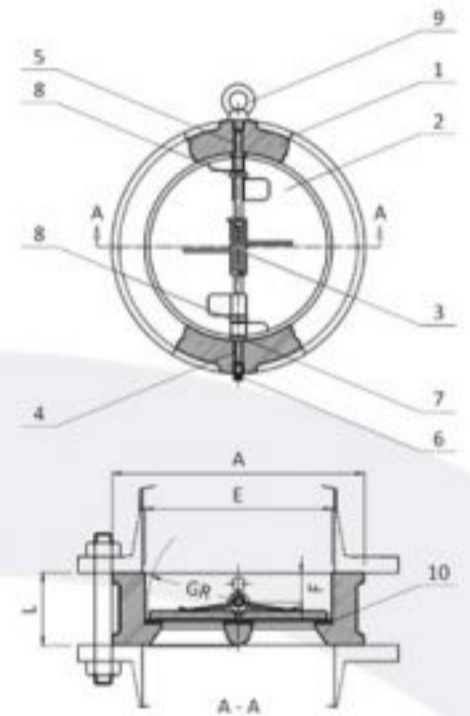
Technical characteristics:

- Body, bonnet: ductile iron GGG-50
- Ball float: NBR/aluminium
- Gasket: NBR
- Bolts, washers: carbon steel / SS304
- Working pressure PN16
- Flanges drilled acc. PN10/16
- Correspond to the standards: DIN2533
- Epoxy coating min 250µm, RAL5015

Технические характеристики:

- Корпус и крышка: GGG-50
- Плавающий шар: NBR/AL
- Прокладка: NBR
- Болты, гайки: углеродистая сталь /SS304
- Рабочее давление: PN16
- Обсверление фланцев PN10/16
- Соответствует стандартам: DIN2533
- Покрытие: порошковое эпоксидное, не менее 250 микронов, RAL5015

DUAL PLATE CHECK VALVE BCV МЕЖФЛАНЦЕВЫЙ ОБРАТНЫЙ КЛАПАН BCV



DN	L	A	E	F	GR	kg	Code
50	43	107	65	19	28.8	2,9	BCV050
65	46	127	80	20	36.1	3,5	BCV065
80	64	142	94	28	43.4	4,6	BCV080
100	64	162	117	27	42.8	5,7	BCV100
150	76	218	170	31	78.6	9,0	BCV150
200	89	273	224	33	104	17,0	BCV200
250	114	328	265	50	127	28,0	BCV250
300	114	378	310	43	148	41,0	BCV300

dimensions in mm
размеры в мм

Technical characteristics:

- Body (1), plate (2), spring (3), hinge pin (4), stop pin (5): SS304
- Plug (6): CARBON STEEL
- Body bearing (7), spring bearing (8): P.T.F.E.
- Eye bolt (9): CARBON STEEL
- Body seat (10): EPDM
- Working pressure PN16
- Test pressure: shell 24bar, seal 17.6bar
- Correspond to the standards: DIN3202, DIN3230

Технические характеристики:

- Корпус (1), диск (2), пружина (3), шарнир (4): SS304
- Подшипник корпуса (7), подшипник пружины (8): P.T.F.E.
- Уплотнение (10): EPDM
- Рабочее давление PN16
- Соответствие стандартов DIN3202, DIN3230